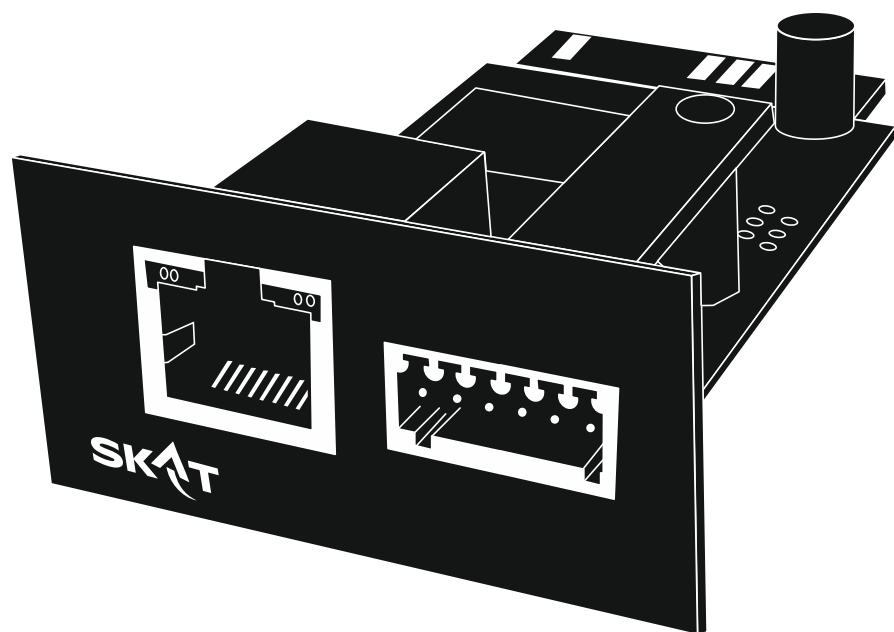


SNMP-МОДУЛЬ

SKAT NM 510

SKAT NM 810



РУКОВОДСТВО ПОЛЬЗОВАТЕЛЯ

SKAT

Содержание

1 Введение.....	3
1.1 Функциональные возможности.....	3
1.2 Технические характеристики.....	4
1.3 Комплект поставки.....	4
1.4 Внешний вид.....	4
2 Установка.....	5
3 Подключение и авторизация SNMP – модуля на веб-интерфейсе.....	8
4 Веб-интерфейс SKAT NM 510 (810).....	9
4.1 Статус.....	10
4.2 Оперативные показатели.....	12
4.3 Настройки.....	12
4.4 Журнал замены АКБ.....	13
4.5 Лог событий.....	13
4.6 Дата и время.....	14
4.7 Уведомления.....	14
4.8 Безопасность.....	15
4.9 Файлы конфигураций.....	16
4.10 Выходы.....	16
4.11 Обновление.....	17
4.12 API.....	18

1. Введение

1.1. Функциональные возможности

SNMP-модуль (далее – изделие) предназначен для мониторинга состояния источника бесперебойного питания (ИБП) по интерфейсам Ethernet и WiFi. Работа с изделием может осуществляться как через SNMP-менеджеры (изделие выступает SNMP-агентом) по протоколу SNMP, так и через стандартный WEB-браузер по протоколам HTTP/HTTPS.

Изделие предоставляет возможность просмотра текущего состояния ИБП и питающей сети, управления настройками ИБП, в том числе параметрами отключения по событиям и/или расписанию.

Функциональные особенности:

- мониторинг параметров по протоколу SNMP;
- предоставление готовых шаблонов Zabbix для типовых сценариев мониторинга по SMTP (файлы можно скачать с веб-интерфейса изделия);
- отправка TRAP сообщений о событиях ИБП и электросети;
- настраиваемая отправка уведомлений о событиях ИБП на электронную почту по протоколу SMTP, в т.ч. с использованием шифрования SSL;
- часы реального времени с возможностью синхронизации по серверу NTP;
- WEB-интерфейс с возможностью редактирования параметров;
- логгирование событий ИБП во внутренний журнал, просмотр - через WEB-интерфейс;
- возможность сохранения записей о замене АКБ во внутренний журнал изделия, редактирование и просмотр - через WEB-интерфейс;
- два релейных выхода (оптореле) с настраиваемыми сценариями работы;
- подключение внешнего датчика температуры и влажности типа DHT22;
- подключение дискретного контакта (только для трёхфазного модуля);
- встроенная точка доступа Wi-Fi AP для подключения к интерфейсу конфигурации;
- поддержка обновления встроенного ПО изделия через веб-интерфейс;
- поддержка сетевых протоколов: HTTP, HTTPS, SNMPv1, SNMPv2c, SMTP, SSL, NTP;
- возможность загрузки SSL-сертификатов, включая НУЦ Минцифры РФ.

1.2. Технические характеристики

Таблица 1

№ п/п	Наименование параметра	Значения параметров		
		SKAT NM 510	SKAT NM 810	
1	Количество портов RJ45 для подключения к проводной сети	1		
2	Поддерживаемая скорость подключения, Мб/сек	10/100		
3	Параметры релейного выхода	Максимальное коммутируемое напряжение постоянного тока, В	400	
		Максимальный ток, А	0,12	
4	Поддерживаемые датчики температуры-влажности	DHT22		
5	Габаритные размеры, ШхГхВ, мм, не более	без упаковки	134x68x44	80x53x26
		в упаковке	141x77x50	87x61x37
6	Масса, НЕТТО (БРУТТО), кг, не более	0,07 (0,11)	0,04 (0,07)	
7	Диапазон рабочих температур, °С	от 0 до + 60		
8	Относительная влажность воздуха при 25 °С, %, не более	80		
⚠	ВНИМАНИЕ! Не допускается наличие в воздухе токопроводящей пыли и паров агрессивных веществ (кислот, щелочей и т. п.)			

1.3. Комплект поставки

Таблица 2

Наименование	Количество
SNMP-модуль SKAT NM 510 (810)	1 шт.
Ответная часть разъёма для подключения внешних устройств	1 шт.
Руководство по эксплуатации	1 экз.
Тара упаковочная	1 шт.

1.4. Внешний вид

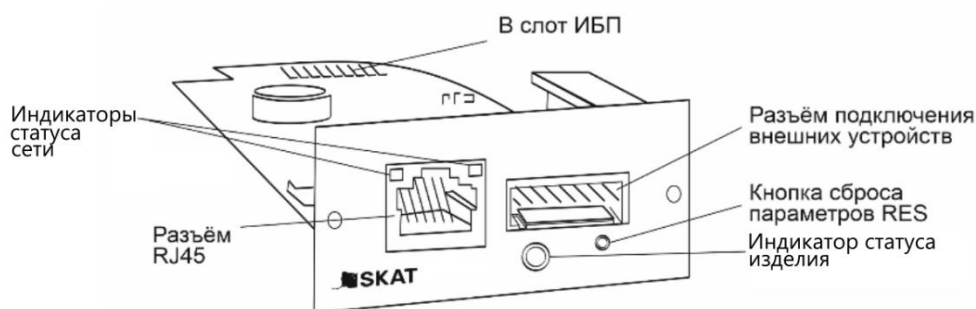


Рисунок 1

Описание работы индикатора статуса изделия

Таблица 3

Цвет индикатора	Состояние	Статус
Оранжевый	Светится постоянно	Стартовая загрузка изделия
Зелёный	Светится постоянно	Нормальная работа изделия
Белый	Светится постоянно	Процесс обновления встроенного ПО
Красный	Мигает	Нет связи с ИБП
Красный	Светится постоянно	Прочие аварии изделия

Описание работы индикаторов статуса сети

Таблица 4

Цвет индикатора	Состояние	Статус
Зелёный	Светится постоянно	Есть связь с сетью
Жёлтый	Неритмично мигает или светится постоянно	Идёт обмен данными

2. Установка

1. Обесточить ИБП (“горячая” установка или замена SNMP-модуля не рекомендуется).
2. Установить изделие в специальный слот ИБП (более подробно см. Руководство по эксплуатации на ИБП).
3. При необходимости подключить изделие к проводной локальной сети (кабель в комплект поставки не входит).
4. Подать питание на ИБП, дождаться включения зелёного индикатора статуса изделия.
5. Произвести первичную конфигурацию сетевых интерфейсов изделия. Для этого подключиться к wifi точке доступа изделия: найти wifi сеть вида “UPS_AP_xxxxxx” и подключиться к ней. **(ВНИМАНИЕ!** Точка доступа активна только 10 минут после подачи питания, затем автоматически отключается. Повторно включить точку доступа можно, сняв

и повторно подав питание на изделие). После подключения к точке доступа, открыть браузер и перейти по адресу: <http://192.168.4.1> Загрузится страница вида:

ИБП WiFi конфигурация

1 Наименование сети WiFi
WIFI_DEFAULT

2 Пароль сети WiFi
password

3 Принять

4 IP адрес сетевого интерфейса WiFi:	192.168.0.127
5 IP адрес сетевого интерфейса Ethernet:	192.168.1.127
6 Имя ИБП:	UPS
7 Версия ПО:	2.2.4

8 Обновить

На этой странице следующие данные:

- 1 - имя WiFi сети, к которой будет подключаться изделие (можно редактировать);
- 2 - пароль WiFi сети, к которой будет подключаться изделие (можно редактировать);
- 3 - кнопка для применения пунктов 1 и 2;
- 4 - IP-адрес интерфейса WiFi изделия;
- 5 - IP-адрес интерфейса Ethernet изделия;
- 6 - имя изделия;
- 7 - версия ПО изделия;
- 8 - кнопка для обновления страницы.

В случае, если изделие необходимо подключить к сети WiFi, то необходимо ввести учётные данные в поля 1 и 2 и нажать на кнопку 3. После этого, выждав не менее 30 секунд, нажать на кнопку 8 и узнать актуальный IP-адрес сети WiFi (4). Если используется только Ethernet, то его IP-адрес находится в поле 5 (**ВНИМАНИЕ!** Страница не реактивна и, например, при подключении другого кабеля следует нажать на кнопку 8 для обновления данных).

б. При необходимости можно подключить внешние устройства (датчик температуры, программируемые выходы).

Схема подключения для однофазного модуля:

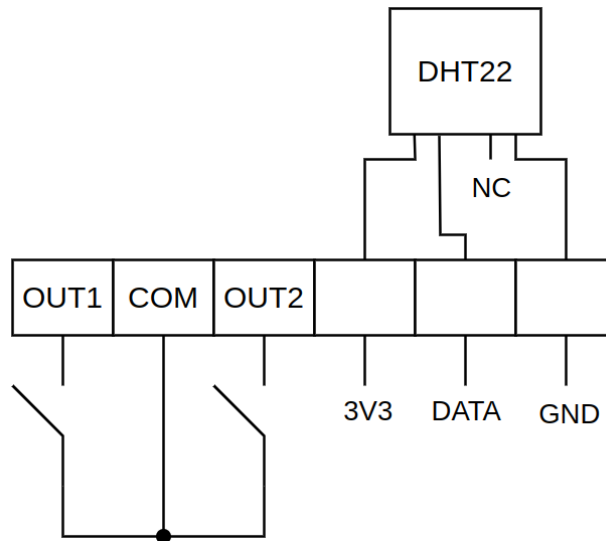
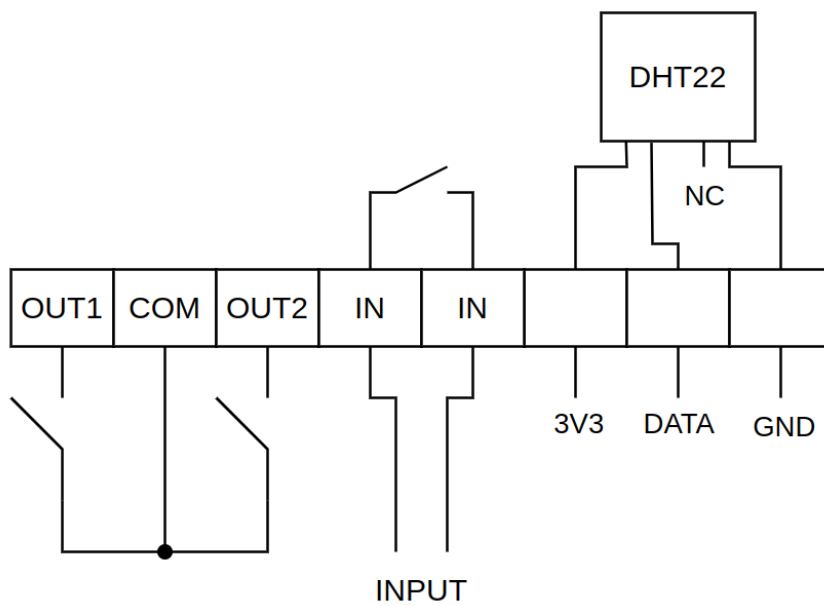


Схема подключения для трёхфазного модуля:



3. Подключение и авторизация SNMP – модуля на веб-интерфейсе

На компьютере, подключённом к той же локальной сети, что и SNMP-модуль, запустить WEB-браузер. В адресную строку браузера ввести IP-адрес, полученный в п.2 и нажать ENTER. Первая загрузка может занимать продолжительное время, в дальнейшем страница кешируется и загрузка проходит быстрее. Должно появиться окно вида:

Авторизация

Логин

Пароль

[Авторизоваться](#)

В поле “Логин” ввести логин по умолчанию: “admin”. В поле “Пароль” ввести пароль по умолчанию: “admin”. Нажать на кнопку “Авторизоваться”. В верхней правой части окна в выпадающем списке можно выбрать язык, на который будет переведён интерфейс.

4. Веб-интерфейс SKAT NM 510 (810)

После входа на веб-страницу SNMP-модуля доступны основные разделы:



Статус

Оперативные показатели

Настройки

Журнал замены АКБ

Лог событий

Дата и время

Уведомления

Безопасность

Файлы конфигураций

Выходы

Обновление

API

4.1. Статус

На данной странице отображается системная информация об изделии, сетевые настройки изделия, а также базовая информация о ИБП. Параметры, которые получены от самого изделия, далее обозначаются как ПМ (параметр модуля), а параметры, полученные от ИБП, обозначаются как ПВ (параметр внешний).

Статус

UUID устройства	00000000-0000-0000-0000-DCDA0C19C608
Модель SNMP-модуля	SKAT NM 510
Версия прошивки SNMP-модуля	2.2.4
Доработка платы SNMP-модуля	K260324
Производитель SNMP-модуля	ЗАО "БАСТИОН"
Модель ИБП	UPS-2024
Версия прошивки ИБП	v1.0.0
Состояние станции Wi-Fi	Ошибка: Точка доступа не найдена.
MAC-адрес станции Wi-Fi	DC:DA:0C:19:C6:08
Включение DHCP станции Wi-Fi	<input checked="" type="checkbox"/>
Настройка сети Wi-Fi станции	
IP адрес	<input type="text" value="192.168.0.127"/>
Маска сети	<input type="text" value="255.255.255.0"/>
Шлюз по умолчанию	<input type="text" value="192.168.0.1"/>
DNS-сервер	<input type="text" value="8.8.8.8"/>
Состояние точки доступа Wi-Fi	Вкл
MAC-адрес точки доступа Wi-Fi	DC:DA:0C:19:C6:09
Настройка сети точки доступа Wi-Fi	
IP адрес	<input type="text" value="192.168.4.1"/>
Маска сети	<input type="text" value="255.255.255.0"/>
Шлюз по умолчанию	<input type="text" value="192.168.4.1"/>
DNS-сервер	<input type="text" value="0.0.0.0"/>
Состояние Ethernet	Подключен
MAC-адрес Ethernet	DC:DA:0C:19:C6:0B
Ethernet DHCP включить	<input checked="" type="checkbox"/>
Конфигурация сети Ethernet	
IP адрес	<input type="text" value="192.168.68.223"/>
Маска сети	<input type="text" value="255.255.255.0"/>
Шлюз по умолчанию	<input type="text" value="192.168.68.1"/>
DNS-сервер	<input type="text" value="172.17.240.1"/>
Статус HTTPS-сервера	Работает, шифрование отключено
Адрес SNMP-менеджера	<input type="text" value="192.168.1.1"/>

Подробнее о параметрах:

- UUID устройства - уникальный номер платы SNMP-модуля (ПМ);
- модель SNMP-модуля - модель платы SNMP-модуля (ПМ);
- версия прошивки SNMP-модуля - версия встроенного ПО SNMP-модуля (ПМ);
- версия платы SNMP-модуля - ревизия аппаратной части SNMP-модуля (ПМ);

- производитель SNMP-модуля - фирма-производитель SNMP-модуля (ПМ);
- модель ИБП - название модели ИБП, в котором установлен SNMP-модуль (ПВ).

Если невозможно вычитать, то будет выведено “Данные не удалось получить”;

- версия прошивки ИБП - версия ПО ИБП, в котором установлен SNMP-модуль (ПВ). Если невозможно вычитать, то будет выведено “Данные не удалось получить”;
- состояние станции WiFi - состояние подключения к локальной сети по WiFi (ПМ).

Возможны варианты: “Отключена”, “Подключается...”, “Подключена”, “Ошибка: неверный пароль”, “Ошибка: точка доступа не найдена”, “Ошибка подключения к точке доступа”, “Ошибка: неверные учётные данные”;

- MAC-адрес станции WiFi - физический уникальный адрес станции WiFi (ПМ);
- включение DHCP станции WiFi - включение/отключение статического IP-адреса для станции WiFi (ПМ);
- настройка сети WiFi станции - сетевые данные для станции WiFi (ПМ). При отключённом DHCP можно задавать ручную (статический IP);
- состояние точки доступа WiFi - состояние точки доступа для загрузки конфигурационного портала (ПМ). Возможные варианты: “Выкл”, “Вкл”;
- MAC-адрес точки доступа WiFi - физический уникальный адрес точки доступа WiFi (ПМ);
- настройка сети точки доступа WiFi - сетевые данные для точки доступа WiFi (ПМ).

Не доступно редактирование;

- группа параметров Ethernet - то же самое, что и станция WiFi;
- статус HTTPS-сервера - состояние, в котором находится внутренний веб-сервер устройства, с которого и загружена данная страница. Возможные варианты: “Инициализируется...”, “Работает, шифрование отключено”, “работает, шифрование включено”, “Ошибка: проблемы с сертификатом”, “Общая ошибка”;
- адрес SNMP-агента - IP-адрес, на который будут отправляться TRAP-сообщения.

4.2. Оперативные показатели

В данном разделе отображаются оперативные данные о напряжении, токе, температуре, состояниях, ошибках и т.п. Все параметры - только для чтения (нередатируемые) и все параметры получены от ИБП. Параметры-флаги собраны в группы, объединённые синим цветом, например:

Статус выпрямителя и постоянного тока	
Выпрямитель работает	✓
Быстрая зарядка	✓
Резервное копирование	✗
Три входа – один выход	✗
Низкий заряд батареи	✗
Отключение при низком заряде батареи	✗
Ошибка вращения выпрямителя	✗
Не используется	✗

Крестик означает отключённое состояние, галочка – включённое.

4.3. Настройки

Здесь собраны параметры SNMP-модуля, необходимые для конфигурирования паролей и логинов. Все параметры - редактируемые. После изменений необходимо нажать на кнопку “Перезагрузить”, что приведёт к перезагрузке SNMP-модуля и применению новых значений.

Настройки RU

Название подключения Wi-Fi станции	WIFI_DEFAULT
Пароль для подключения Wi-Fi станции	*****
Имя точки доступа Wi-Fi	UPS_AP_UNKNOWN
Пароль точки доступа Wi-Fi	*****
Имя пользователя SNMP-модуля	UPS
Пароль SNMP-модуля	password

[Перезагрузить](#)

1. Название подключения и пароль WiFi станции - имя и пароль сети, к которой необходимо подключить SNMP-модуль.
2. Имя и пароль точки доступа WiFi - имя и пароль собственной WiFi сети, которую “раздаёт” SNMP-модуль.
3. Имя пользователя и пароль SNMP-модуля.

4.4. Журнал замены АКБ

Журнал предназначен для создания записей о замене АКБ с привязкой ко времени внутренних часов SNMP-модуля.

Журнал замены батареи

RU

Добавить новую запись ^

Тип АКБ	Pb
Производитель	Бастион
Другой производитель	Бастион
Модель	Введите модель
Ёмкость АКБ	0
Ответственный	Введите ФИО

После выбора всех значений появится кнопка “Добавить”, нажатие на которую приводит к сохранению записи в журнал.

Журнал замены АКБ ^

С: <input style="width: 90%;" type="text" value="mm/dd/yyyy, --:--"/>	По: <input style="width: 90%;" type="text" value="mm/dd/yyyy, --:--"/>	Количество: <input style="width: 90%;" type="text" value="10"/>
---	--	---

2/3/2000, 4:58:12 PM	Pb Бастион SKAT SB 1217 1Ач Имярёк
2/3/2000, 4:58:46 PM	Pb Бастион SKAT SB 12100 3Ач Иванов Иван Иванович

Размер журнала - до 1000 записей. При достижении лимита и создании новой записи автоматически стирается самая старая.

4.5. Лог событий

В этом разделе хранятся записи информации о важных программных и аппаратных событиях. В выпадающих строках можно выбрать период времени и количество событий, информацию о которых необходимо узнать.

Лог событий

RU

С: <input style="width: 90%;" type="text" value="mm/dd/yyyy, --:--"/>	По: <input style="width: 90%;" type="text" value="mm/dd/yyyy, --:--"/>	Количество: <input style="width: 90%;" type="text" value="10"/>
---	--	---

2/3/2000, 5:03:21 PM	UPS in work
2/3/2000, 5:03:53 PM	Обход включен
2/3/2000, 5:04:06 PM	Низкий заряд АКБ

Размер журнала - до 1000 записей. При достижении лимита и создании новой записи автоматически стирается самая старая.

4.6. Дата и время

В данном разделе можно включить синхронизацию внутренних часов изделия с хостами NTP (и указать адреса этих хостов, через запятую можно указать несколько адресов), либо задать параметры даты и времени вручную. Также доступен выбор таймзоны (смещение от UTC) и информация о состоянии синхронизации с NTP.

Дата и время

Включить NTP	<input type="checkbox"/>
Состояние NTP	Отключен
Хосты для NTP	0.ru.pool.ntp.org, 1.ru.pool.ntp.org, 2.i
Часовой пояс	UTC+3
Дата и время	02/03/2000, 02:07:55 PM

ВНИМАНИЕ! После изменения адресов хостов требуется перезагрузка изделия для принятия изменений!

4.7. Уведомления

Эта страница предназначена для конфигурирования работы системы уведомлений по SMTP (электронная почта).

Уведомления

Включить SMTP	<input type="checkbox"/>
Статус SMTP	Отключен
SMTP-хост	smtp.example.com
SMTP-порт	25
Список SMTP-адресов	admin@example.com, user@test.com
Имя пользователя SMTP	username
Пароль пользователя SMTP	password
Включить SMTP SSL	<input type="checkbox"/>

Список SMTP-адресов должен указываться через запятую. При изменении адреса SMTP-хоста, так же, как и в случае изменений NTP, необходима перезагрузка изделия.

4.8. Безопасность

В этом разделе предоставляется доступ к настройкам безопасности веб-сервера. Также присутствует инструкция по созданию самоподписного сертификата. В общем случае, для включения HTTPS необходимо:

- загрузить на изделие сертификат;
- загрузить на изделие ключ;
- включить переключатель “Разрешение SSL на 443 порту”;
- убедиться, что пара “сертификат-ключ” прошла проверку (на странице “Статус” параметр “Статус HTTPS-сервера” должно появиться “Работает, шифрование включено”);
 - при необходимости можно включить переключатель “Автоматическое перенаправление на порт 443” - запросы на любой другой порт будут перенаправляться на шифрованный 443-й;
 - в конце следует нажать на кнопку “Перенаправить на https”, после чего веб-интерфейс будет перезагружен в безопасном режиме с SSL шифрованием.

Безопасность RU

Как собрать openssl из исходников и сгенерировать самоподписной сертификат

Добавить новый сертификат

Сертификат	Выберите файл
Ключ	Выберите файл

Удалить сертификат

SSL	✘
SSL сертификат	✔
Разрешение SSL на порту 443	<input type="checkbox"/>
Автоматическое перенаправление на порт 443	<input type="checkbox"/>

Перенаправить на 'https'

4.9. Файлы конфигураций

В данном разделе можно скачать файлы с шаблонами «Zabbix 5», «Zabbix 6» и полное описание «MIB» для опроса о SNMP.

Файлы конфигураций

RU

Загрузка файлов конфигураций
Zabbix 5
Zabbix 6
MIB

4.10. Выходы

У SNMP-модуля есть два оптически развязанных выхода "сухой контакт" (ВНИМАНИЕ! выходы имеют общий контакт, см. схему в п.2). Их срабатывание можно настроить по определённому сценарию (выбирается отдельно для каждого выхода): влажность выше 40 или выше 60 %, температура выше 15 или выше 35 °С (и то и другое измеряется внешним датчиком, соответственно, он должен быть подключен). Из внутренних параметров доступен сценарий входного напряжения - если оно выше или ниже на 10 % от установленного в настройках. Под “срабатыванием” подразумевается замыкание контактов. Возврат в исходное положение происходит через гистерезис: 5 (вольт, процентов или градусов).

Выходы

RU

Программируемый выход 1	Вывод отключен
Программируемый выход 2	Вывод отключен

Вывод отключен

- Влажность выше 60 %
- Влажность выше 40 %
- Температура выше 35 градусов
- Температура выше 15 градусов
- Входное напряжение на 10% выше номинального %
- Входное напряжение на 10% ниже номинального %

Если выбрано “Выход отключён”, то реле будет разомкнуто всегда.

4.11. Обновление

В этом разделе есть возможность обновить прошивку SNMP-модуля вручную или с сервера. Если сервер обновления прошивок доступен, то изделие, обнаружив новую прошивку, предложит обновиться до неё.

Обновление

RU

Обновить прошивку вручную

Обновление прошивки с сервера

Текущая версия прошивки 2.2.4

Обновить до 2.2.5

Если сервер не доступен, то можно вручную загрузить файл прошивки с компьютера через пункт “Обновить прошивку вручную -> Выберите файл”. После нажать на кнопку “Обновить”. В процессе обновления будет показан прогресс передачи файла на изделие. По завершении передачи файлов веб-интерфейс сбросится на страницу авторизации (п.4), а изделие начнёт процесс обновления своей прошивки, о чём будет свидетельствовать светящийся белый светодиод статуса изделия (п.1.4). Дождавшись завершения обновления (светодиод статуса станет зелёного цвета), можно обновить страницу веб-интерфейса, нажав **Ctrl + F5** на клавиатуре и, после подключения, на странице статус (п.5.1) убедиться, что версия ПО соответствует ожидаемой.

4.12. API

Страничка API содержит описание протокола обмена данными с SNMP-модулем посредством протокола WebSocket. Это позволяет интегрировать изделие в сторонние системы мониторинга и управления.

The screenshot displays the API documentation for IWSP 0.0.0. It includes the MIT license, a description of the protocol, and details for the 'parameter/get' operation. The operation is categorized as 'PUB' and is used to 'Get parameter value request'. It accepts a message with a 'payload' and an 'object' of type 'MessageGetRequest'. An example payload is shown in a dark-themed code block, which is a JSON object with an 'action' of 'parameter/get' and a 'payload' array containing an object with a 'uuid' of 'string'. A note at the bottom of the code block states 'This example has been generated automatically.'

IWSP 0.0.0

MIT

Interstellar web socket protocol description

Operations

PUB parameter/get

Get parameter value request

Accepts the following message:

Some name of message
Payload > Expand all
Object MessageGetRequest

Examples

Payload ^

```
{
  "action": "parameter/get",
  "payload": [
    {
      "uuid": "string"
    }
  ]
}
```

This example has been generated automatically.